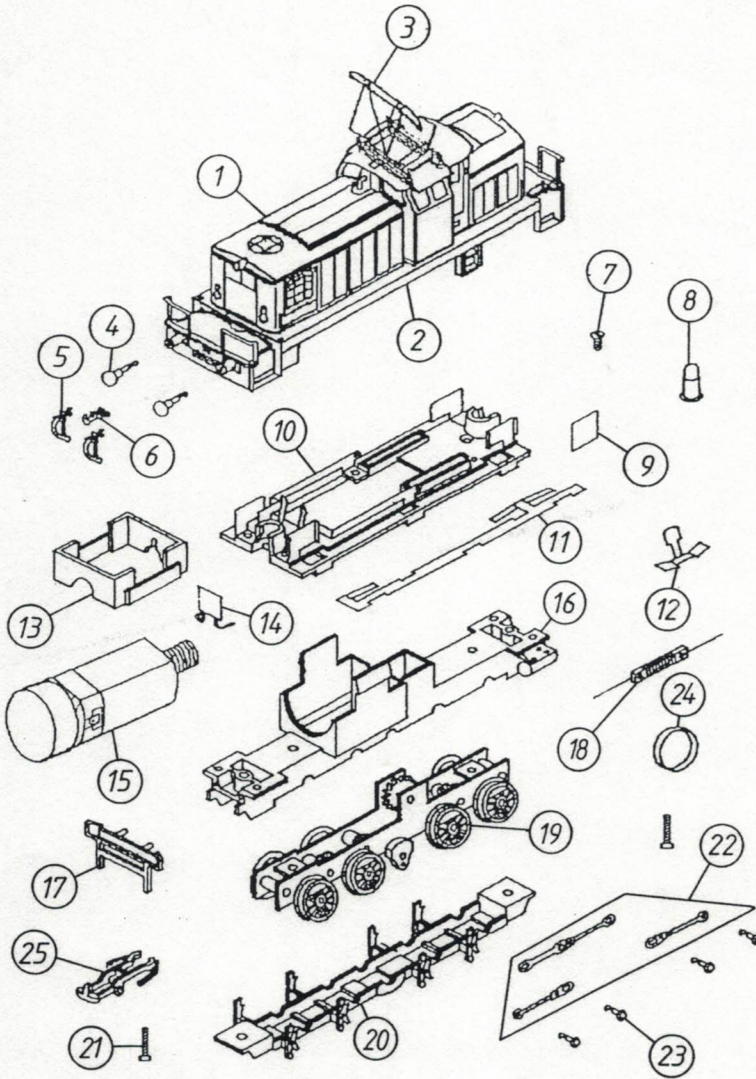


GÜTZOLD KG
 Marienthaler Straße 7
 08060 Zwickau
 Tel.Kundendienst:0375/58959-15
 Tel.Verkauf: 0375/58959-13
 Fax: 0375/25007



EISENBAHNMODELLBAU

Ersatzteilliste 24102 (BR 106 DR) 106 409 - 6



Pos. Nr.	Bestell-Nr.	Ersatzteil-bezeichnung	Pr. Gr.
1	506010003	Gehäuse komplett Art.Nr.24102	22
2	005036004	Umlauf	12
3	01155	Dachstromab- nehmer	10
4	011095003	Puffer	2
5	011027501	Bremsschlauch	2
6	011120501	Kuppelhaken	2
7	139151005	Schraube M 2x5	2
8	008082501	Glühlampe	4
9	008084501	Selenplatte	2
10	005080501	Montageplatte	14
11	107081002	Paar Radschleifer	9
12	107084001	Klemmkontakt	5
13	011022501	Motorhalter	6
14	008089001	Kondensator	4
15	006130003	Motor komplett	17
16	023020501	Rahmen	13
17	023019001	Schienenräumer	6
18	008089002	UKW-Drossel	4
19	006020002	Getriebe komplett	17
20	023033503	Bodenplatte	6
21	139151514	Schraube M 2x14	2
22	005056705	Satz Kuppelstangen	12 ⁸
23	021063501	Kurbelbolzen	2
24	018041002	Haftreifen	2
25	011120001	Kupplung	3